



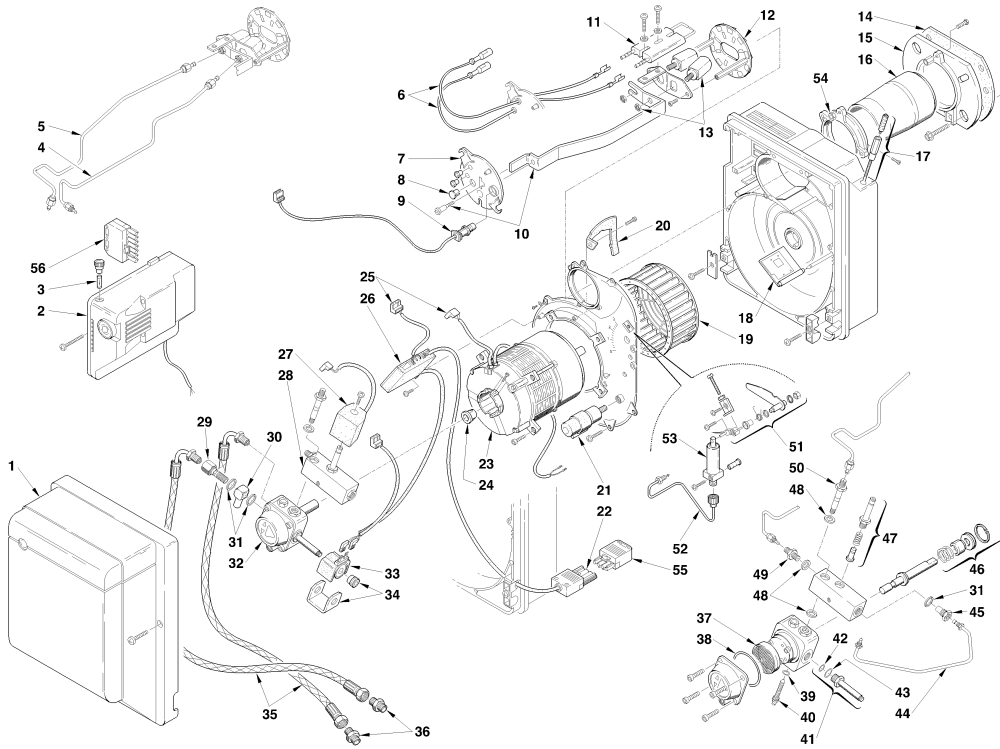
Fonderie Sime S.p.A. - Via Garbo, 27 - 37045 Legnago (VR) - www.sime.it  
 Tribunale Verona 13531 - R.E.A. VR 171357 - C.C.P. 19423375 - N° Mecc. VR 014435  
 Capitale Sociale Euro 5.521.200 int. versato - Codice Fiscale/Partita IVA n. IT 01275930236

Comfort Ambiente - Via Garbo, 27 - 37045 Legnago (VR)

Tel +39 0442 631111 - Fax Servizio Commerciale: Italia +39 0442 631291 - Estero +39 0442 631293

Fax Servizio Tecnico +39 0442 631292 - Fax Ufficio Acquisti +39 0442 631292 - Fax Amministrazione +39 0442 631336

8099070 BRUC.GASOL.SIME MACK8 3739850



Posizione	Codice	Descrizione	Dove usato	Ricambi consigliati	Prezzo
001	6330060	Cofano			0.0
002	6294045	Apparecchiatura			286.41
003	6300704	Fusibile			0.0
004	6330062	Tube			0.0
005	6330063	Tube			0.0
006	6300718	Cavi alta tensione			0.0
007	6330064	Coperchio			0.0
008	6300707	Spioncino			0.0
009	6330065	Sensore fiamma			0.0
010	6330066	Staffa e vite			0.0
011	6330067	Gruppo elettrodi			0.0
012	6330068	Elica			0.0
013	6330069	Portaugello			0.0
014	6291271	Schermo			10.64
015	6291272	Flangia			21.28
016	6330070	Tube fiamma			0.0
017	6330071	Regolaz. serranda 2° stadio			0.0
018	6330072	Serranda aria			0.0
019	6330073	Girante			0.0
020	6330074	Convogliatore			0.0
021	6330075	Condensatore			0.0
022	6330076	Presa 4 poli			0.0
023	6330077	Motore			0.0
024	6279002	Giunto			8.28
025	6300729	Presa motore			0.0
026	6330078	Ritardatore elettronico			0.0
027	6330079	Bobina			0.0
028	6330080	Gruppo corpo valvola			0.0
029	6330095	Perno			0.0
030	6330081	Racordo			0.0
031	6330082	Guarnizione			0.0
032	6291212	Pompa			177.36
033	6279094	Bobina			11.24
034	6300769	Mantello e pomello			0.0

035	6291242	Tubo flessibile	29.56
036	6279337	Raccordo	0.0
037	6294044	Filtro	4.72
038	6279324	Anello or	0.0
039	6294041	OR	7.11
040	6294043	Regolatore	4.72
041	6279010	Valvola	30.74
042	6291218	OR	9.46
043	6291217	OR	9.46
044	6330085	Tubo	0.0
045	6330086	Raccordo	0.0
046	6279008	Organo di tenuta	24.83
047	6330087	Valvola	0.0
048	6291288	Guarnizione	8.28
049	6330088	Raccordo	0.0
050	6330089	Perno	0.0
051	6330090	Regolaz. serranda 1ϕ stadio	0.0
052	6330091	Tubo	0.0
053	6330092	Martinetto	0.0
054	6330093	Collare	0.0
055	6291294	Spina a 4 poli	4.72
056	6291202	Spina a 7 poli	14.18

A = Ricambi per dotazione minima  
A+B = Ricambi per dotazione base di sicurezza  
A+B+C = Ricambi per dotazione estesa di sicurezza